

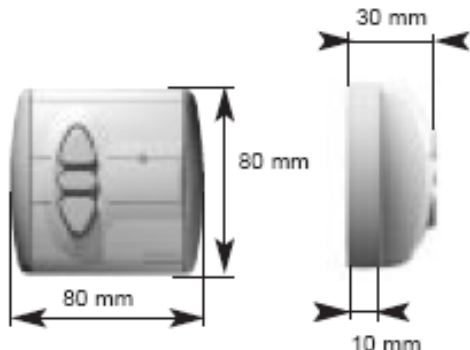
Инструкция по эксплуатации Centralis DC IB



Для того, чтобы оптимально использовать преимущества Centralis DC IB, внимательно прочтите настоящую инструкцию!

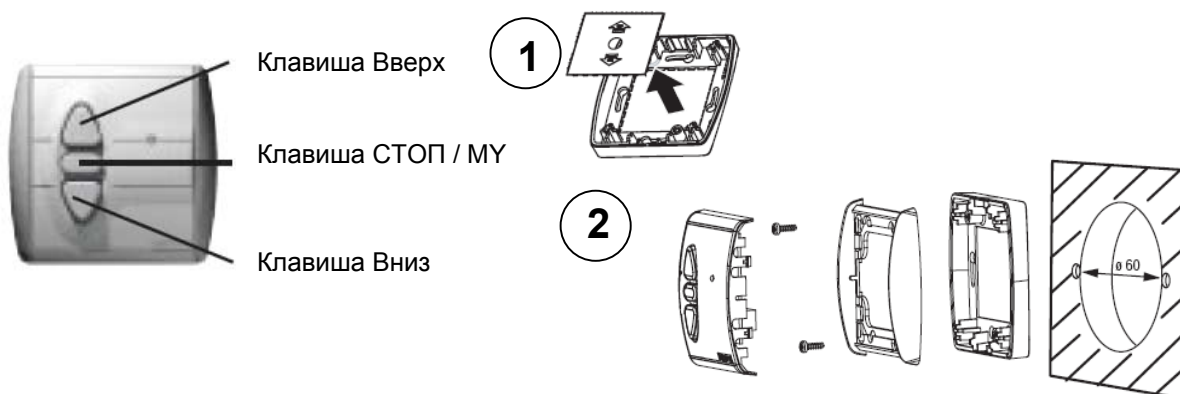
Centralis DC IB – это децентрализованное управление, предназначенное для индивидуального или группового управления приводами постоянного тока серий LV 25 DC, LW 25 DC, LT28 DC с напряжением электропитания 24 вольта в солнцезащитных конструкциях, с возможностью подключения по слаботочной шине «IB»: выключателя Centralis IB, таймера Chronis Comfort IB, и прочих IB совместимых устройств в качестве центрального выключателя. Управление предназначено для установки внутри помещений и имеет максимальный выходной ток 2,0 А. Количество приводов, подключаемых к управлению, зависит от их мощности. Управление полностью отвечает всем требованиям европейских норм по безопасности.

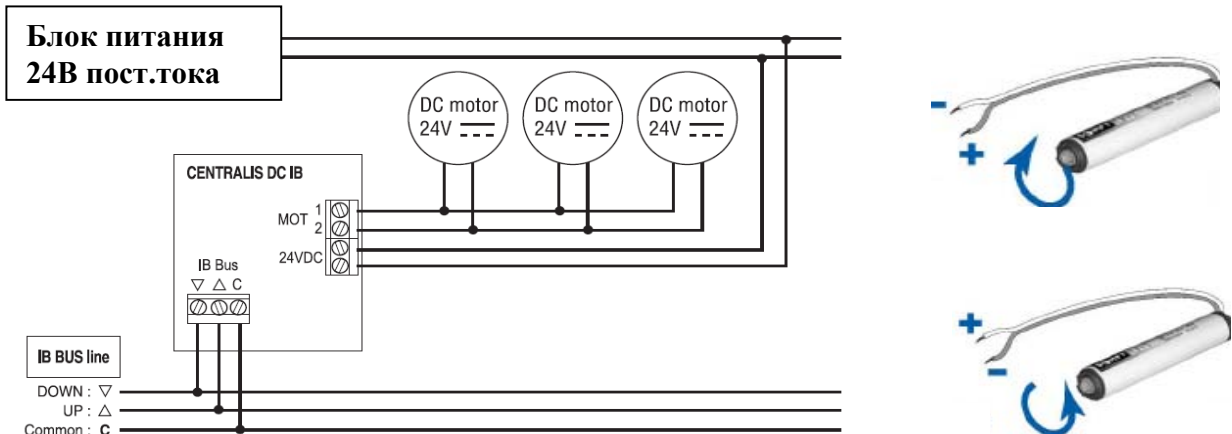
1. Технические характеристики



| | |
|----------------------------|-------------------|
| Артикулярный номер: | 1810153 |
| Напряжение питания: | 24 В пост. тока |
| Выходное напряжение: | 24 В пост. тока |
| Максимальный выходной ток: | 2,0 А |
| Время работы привода: | около 3-х минут |
| Степень защиты корпуса: | IP 20 |
| Рабочая температура: | от +10°C до +40°C |

2. Монтаж и подключение





Если при нажатии на клавишу «Вверх» конструкция движется **вниз**, то необходимо поменять полярность подключённых проводов привода.

Максимальное количество приводов, подключаемых к управлению Centralis DC IB:

| Тип привода | LV25 | | LW25 | | LT28 |
|--|----------------------------|----------|----------|----------|----------|
| | В 44 | В 64 | В 44 | В 83 | В 73 |
| | Потребляемый ток в амперах | | | | |
| | 0,45 | 0,5 | 0,45 | 0,64 | 0,38 |
| Centralis DC IB выходной ток 2,0 ампера | 4 | 4 | 4 | 3 | 5 |

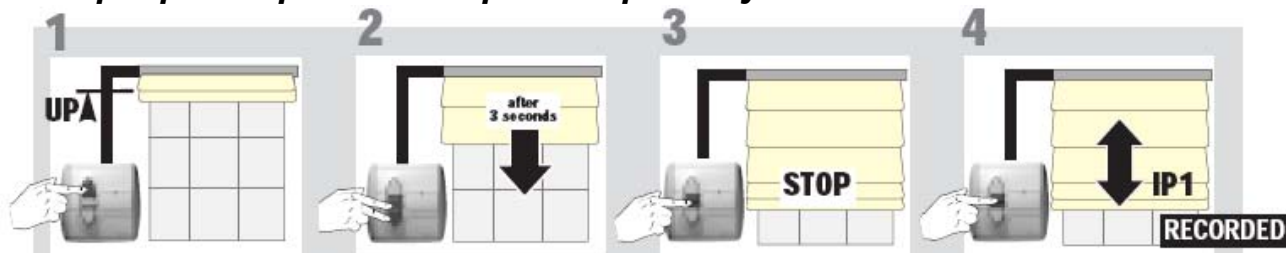
3. Программирование промежуточных положений

Centralis DC IB имеет встроенную функцию запоминания двух промежуточных положений, вызываемых нажатием кнопки «СТОП/IP» из верхнего или нижнего конечных положений. Данная функция добавит комфорта при применении данного управления



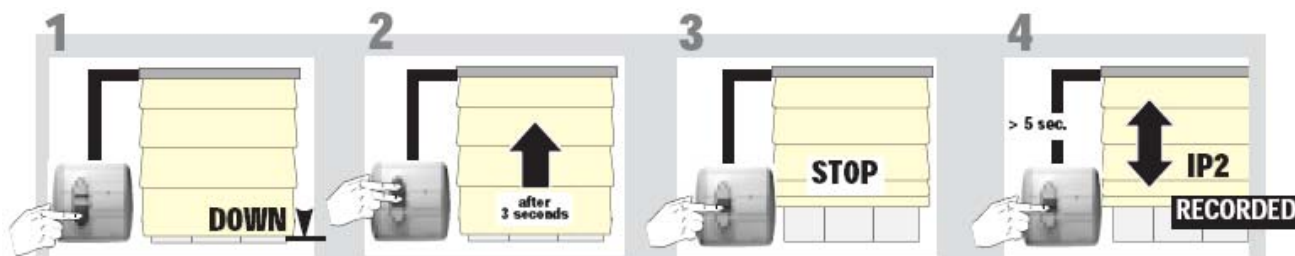
.... *Внимание: Промежуточные положения вызываются из конечных ранее запрограммированных положений, верхнего или нижнего, путем нажатия на управлении клавиши «МУ/СТОП».*

4.1 Программирование первого промежуточного положения



1. Переместите полотно конструкции в верхнее конечное положение.
2. Одновременно нажмите и удерживайте нажатыми клавиши «СТОП» и «Вниз» более 3-х секунд.
Полотно конструкции движется Вниз
3. Остановите полотно конструкции в желаемом промежуточном положении.
4. Нажмите и удерживайте нажатой клавишу «СТОП» более 5-ти секунд.
Полотно конструкции коротко движется в такте Вверх / Вниз
5. Программирование 1-го промежуточного положения завершено.

4.2 Программирование второго промежуточного положения

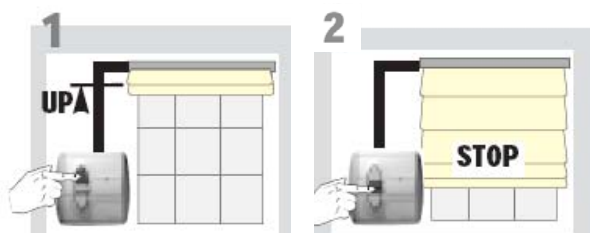


1. Переместите полотно конструкции в нижнее конечное положение.
2. Одновременно нажмите и удерживайте нажатыми клавиши «СТОП» и «Вверх» более 3-х секунд.
Полотно конструкции движется Вверх
3. Остановите полотно конструкции в желаемом промежуточном положении.
4. Нажмите и удерживайте нажатой клавишу «СТОП» более 5-ти секунд
Полотно конструкции коротко движется в такте Вверх / Вниз
5. Программирование 2-го промежуточного положения завершено.

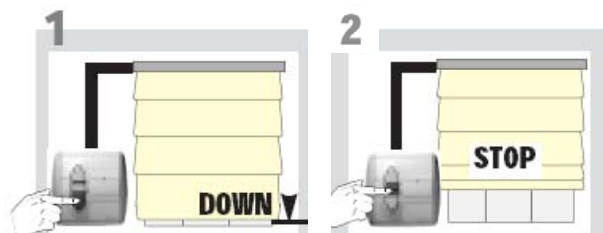
4.3 Вызов промежуточного положения

Ранее запрограммированные промежуточные положения доступны из конечных положений, верхнего или нижнего, путем нажатия клавиши «МУ/СТОП»

Первое промежуточное положение



Второе промежуточное положение



4.4 Удаление промежуточных положений



Для удаления первого промежуточного положения нажмите и удерживайте нажатыми клавиши «СТОП» и «Вверх» более 5-ти секунд.



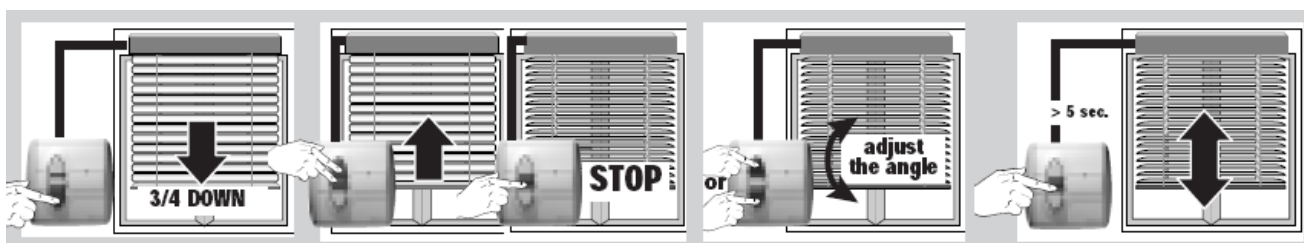
Для удаления второго промежуточного положения нажмите и удерживайте клавиши нажатыми «СТОП» и «Вниз» более 5-ти секунд.



более 5 секунд

Для удаления первого и второго промежуточного положения нажмите и удерживайте нажатой клавишу «СТОП» более 5-ти секунд.

4.5 Программирование промежуточных положений для жалюзи



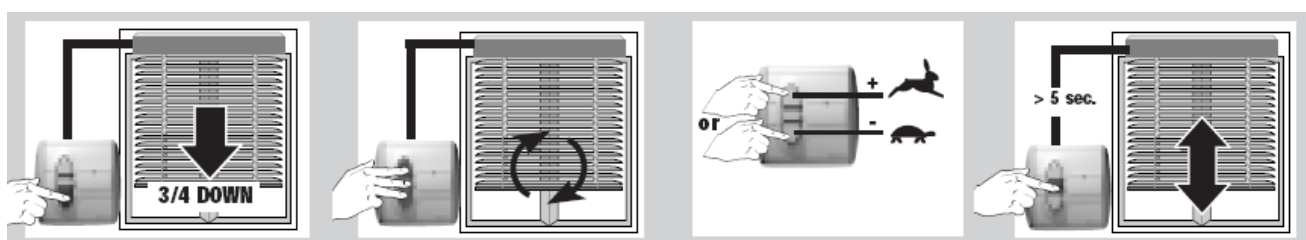
Размеры указаны в мм. Фирма SOMFY сохраняет за собой право изменений, способствующих техническому прогрессу. © Somfy

Функция запоминания двух промежуточных положений удобна для настройки фиксированных положений углов поворота ламелей жалюзи. Программирование промежуточных положений аналогично пунктам 4.2 и 4.3 и отличается лишь тем, что после остановки полотна в желаемом промежуточном положении можно настроить желаемый угол поворота ламели клавишами «Вверх» или «Вниз». Далее нажатием клавиши «СТОП» более, чем на 5 секунд, заканчивается окончательное программирование промежуточного первого положения.



.... *Внимание:* Ранее запрограммированные промежуточные положения доступны из конечных положений, верхнего или нижнего, путем нажатия клавиши «МУ/СТОП»

4. Изменение скорости поворота ламелей жалюзи



Для более комфортного управления скоростью поворота жалюзи в управление встроена функция изменения скорости поворота ламелей жалюзи. В заводских настройках установлена средняя скорость. Порядок внесения изменений в скорость поворота жалюзи:

1. Опустите полотно на три четверти вниз от верхнего конечного положения.
2. Одновременно нажмите и удерживайте нажатыми клавиши «Вверх», «СТОП», «Вниз», более 2-х секунд.
Полотно конструкции коротко движется в такте Вверх / Вниз
3. Короткими нажатиями на клавишу «Вверх» увеличьте скорость движения полотна до желаемой величины.
4. Короткими нажатиями на клавишу «Вниз» уменьшите скорость движения полотна до желаемой величины.
5. Для сохранения новой установленной скорости поворота жалюзи нажмите и удерживайте клавишу «СТОП» более 5 секунд.
Полотно конструкции коротко движется в такте Вверх / Вниз
6. Программирование закончено.